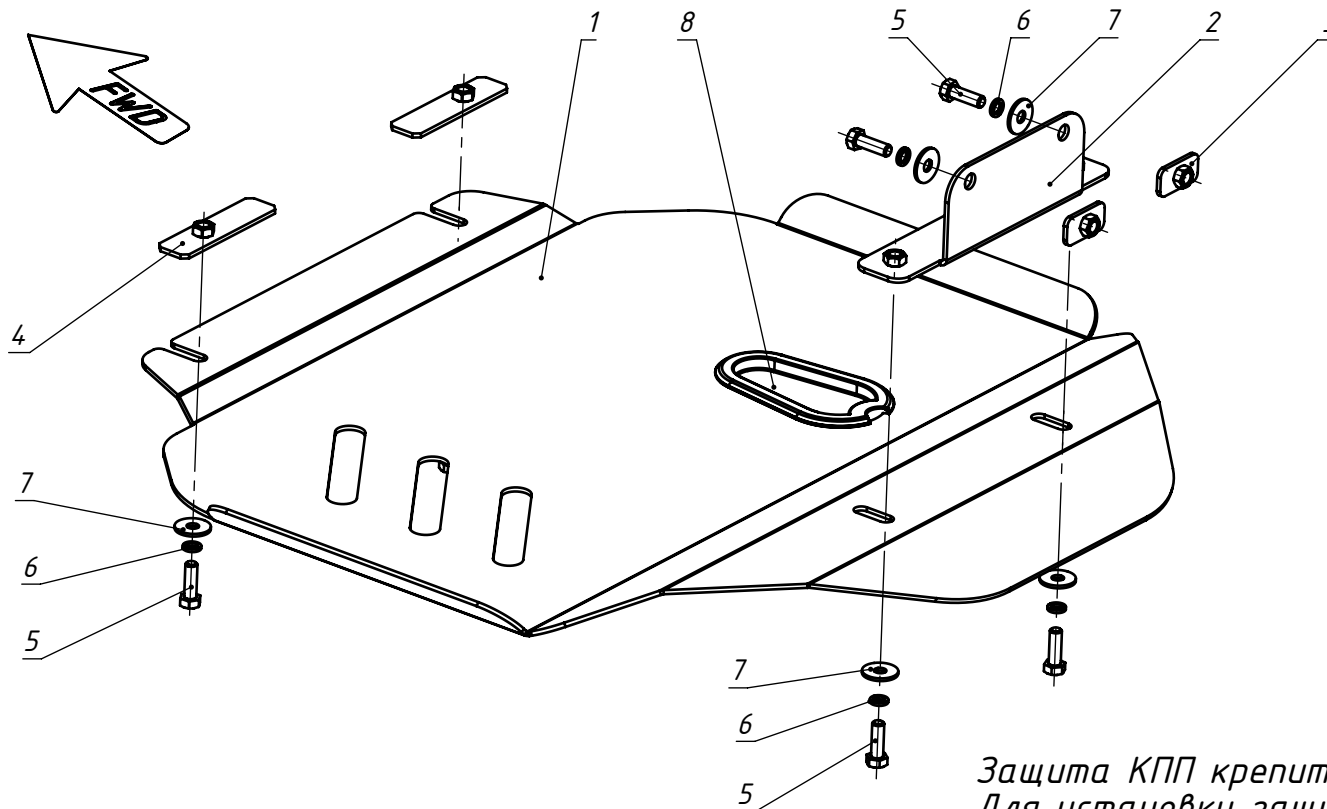


Арт

48.20.120

# Защита КПП Toyota Land Cruiser Prado 150

Год выпуска: 2009г. - по н.в.  
Двигатель: 4,0 л. бензин  
Коробка: АКПП



Защита КПП крепится в четырех точках.  
Для установки защиты необходимо:

ПОЗИЦИЯ	Наименование	К-ВО
1	Защита КПП	1
2	Кронштейн	1
3	Планка закладная	2
4	Планка закладная	2
5	Болт М8х25 ГОСТ 7798-70	6
6	Шайба 8 Н ГОСТ 6402-70	6
7	Шайба 8 ГОСТ 6958-78	6
8	Заглушка	1

1. В поперечную балку рамы, находящуюся в области КПП, установить закладные планки поз.4 и наживить в них болты поз.5 с шайбами поз.6,7.
2. К поперечной балке рамы, находящейся в области раздаточной коробки, прикрутить кронштейн поз.2 болтами поз.5 с шайбами поз.6,7 и закладными планками поз.3.
3. Установить в защиту КПП поз.1 заглушку поз.8.
4. Защиту КПП поз.1 U-образными пазами навесить на наживленные болты.
5. Заднюю часть защиты прикрутить к кронштейну поз.2 болтами поз.5 с шайбами поз.6,7.
6. Затянуть все резьбовые соединения.